



КАТАЛОГ

КОРПУСА ДЛЯ
СВЕТИЛЬНИКОВ

COB
GU10
GX53



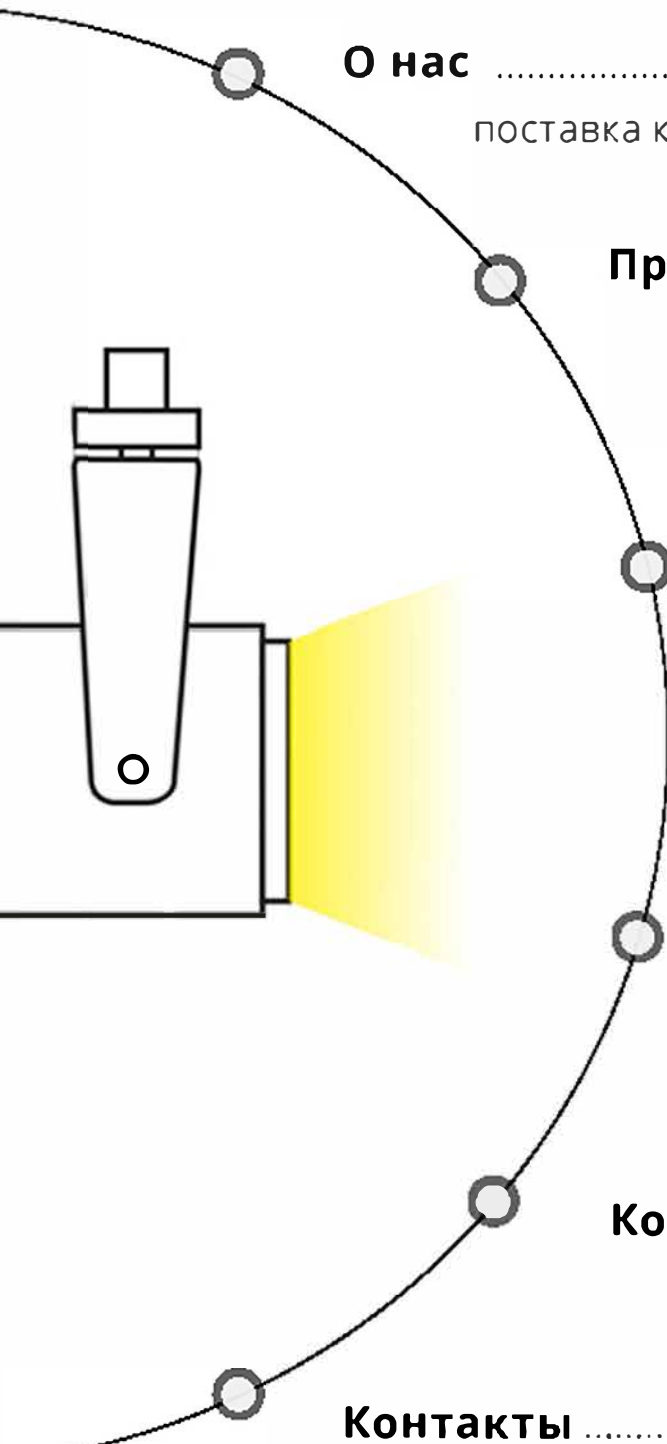
+7 (499) 647-80-74

zakaz@citi-el.ru

www.citi-el.ru

2024

СОДЕРЖАНИЕ



О нас	3
поставка компонентов для светодиодных светильников	
Производство	4
собственное производство полного цикла, разработка корпусов	
Корпуса на COB матрицах	5-12
коммерческое освещение	
Корпуса серии GX	13-16
интерьерное освещение	
Корпуса серии GU	17-20
декоративное освещение	
Контакты	21

О НАС

Citi-el

LED up your business

10 ЛЕТ
НА РЫНКЕ

Поставка качественных компонентов
для светодиодных светильников

ОПЫТ

- Реализация проектов любой сложности
- Поставка качественных компонентов для светодиодных светильников

ПРОИЗВОДСТВО

Собственное производство полного цикла общей площадью 1500 кв.м. Разработка корпусов для светильников по индивидуальному техническому заданию.

МЫ ГАРАНТИРУЕМ



ВЫСОКОЕ КАЧЕСТВО

каждого из предлагаемых компонентов, подтверждённое собственными тестами и практикой наших партнёров



ОПЕРАТИВНУЮ ДОСТАВКУ ТОВАРОВ

в любую точку России



ИНФОРМАЦИОННУЮ И ТЕХНИЧЕСКУЮ ПОДДЕРЖКУ КЛИЕНТОВ

на высоком профессиональном уровне

НАШИ ПАРТНЕРЫ

 **CITIZEN ELECTRONICS CO., LTD.**


EAGLE RISE

Guangtai
GLASS LENS


SOSEN



СВЕТ СИБИРИ


TE
connectivity



HERCULUX
LED Optics


GR OPTICS




中昊
EVERCORE

ПРОИЗВОДСТВО



ОБЩАЯ ПЛОЩАДЬ 1500М²

Собственное производство находится в городе Омск

- отдел тестирования
- упаковка и маркировка под требования клиента
- конструкторское бюро для разработки светильников

Москва
Главный офис
и склад



Цех металлообработки,
800 м²



Сборочный цех,
400 м²



Склады,
300 м²

ВАШИ ВЫГОДЫ



Срок производства от двух недель



Высвобождение ваших складских остатков



ОЕМ. Контрактное производство под вашей торговой маркой



Импортозамещение



Разработка, проектирование и создание с нуля корпуса или готового светильника



Контроль качества и 100% тестирование



Вариативность (габариты, компонентный состав, цвет, материал)



Лазерная резка любой сложности



Проектная работа по заданию

КОРПУСА НА СОВ МАТРИЦАХ

коммерческое освещение

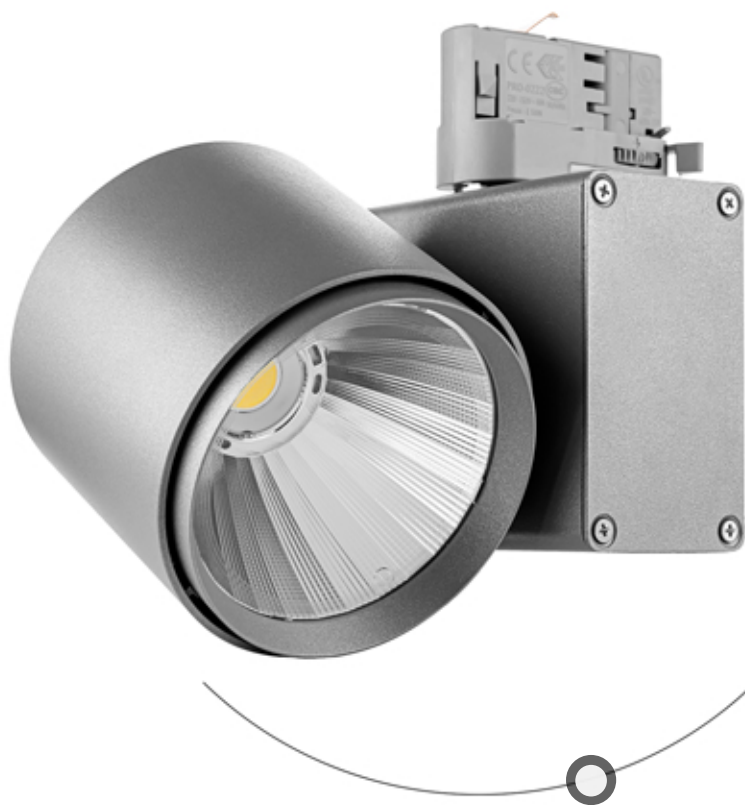


Светильники для коммерческого освещения используют в магазинах, ресторанах, кафе, гостиницах и офисных помещениях. Они обладают высокой мощностью и с минимальными затратами помогут создать комфортную атмосферу для клиентов и сотрудников. Идет в комплекте с коннектором, рефлектором и стеклом.

Широкий модельный ряд позволит создать сценарий освещения под любой тип и высоту потолка.

МОДЕЛЬНЫЙ РЯД

Корпуса светильников изготавливаются из 100% алюминия и обеспечивают эффективный отвод тепла. Конструкция головной части предусматривает естественную конвекцию воздуха, что создает дополнительное охлаждение.



Качественная окраска

покрываются порошковой полимерной краской, которая надёжно держится и не выгорает со временем (доступен любой цвет по RAL)



Разные варианты компоновки

1. Пустой корпус светильника



2. Корпус + матрица + блок питания



Фирменный стиль

под заказ можно выполнить текстурирование, лазерную резку любой сложности и гравировку



надежная конструкция,
проверенная компонентная база

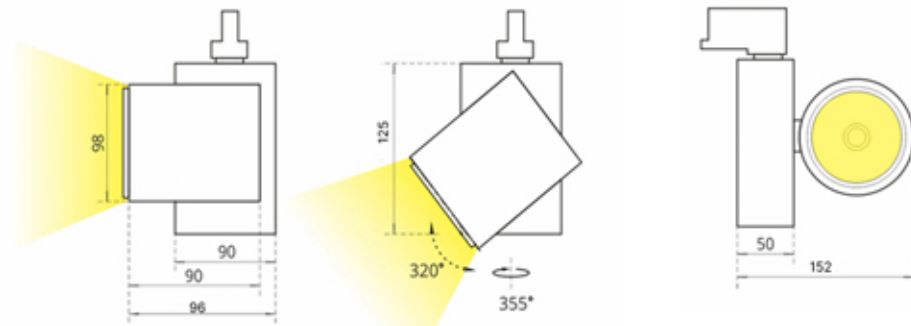
Аксессуары

используйте съемные шторки для создания разных световых сценариев



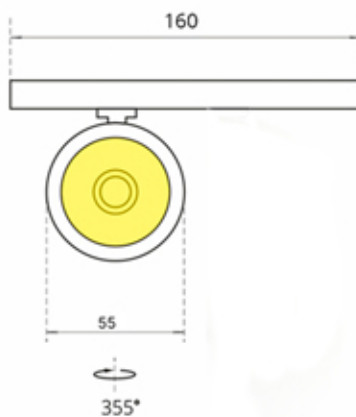
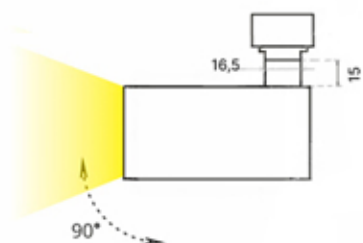
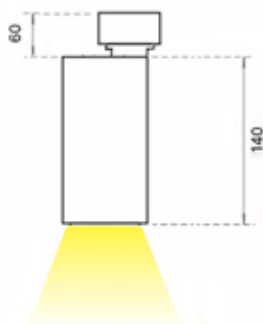
ТРЕКОВЫЕ

T01/T02



Угол рассеивания 15°/23°/30°/45°/60°

Крепятся на однофазный или трехфазный шинпровод
Используются в качестве общего и акцентного освещения
Мощность до 40Вт, диммирование по протоколу dali, triac, 1-10



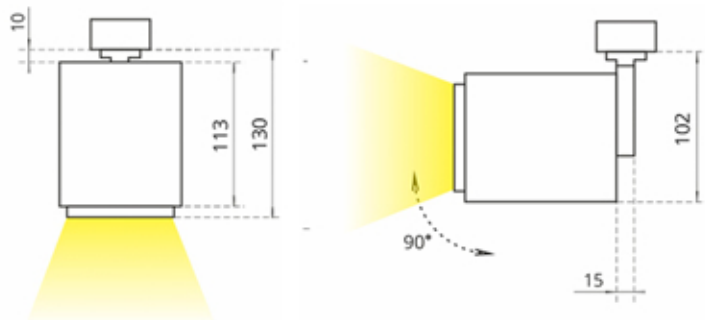
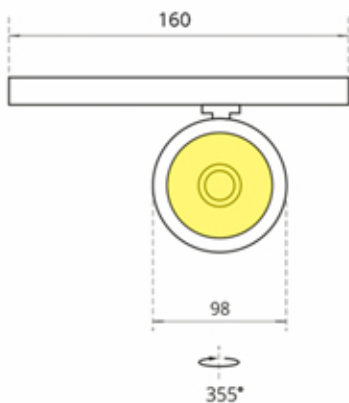
T03-55*



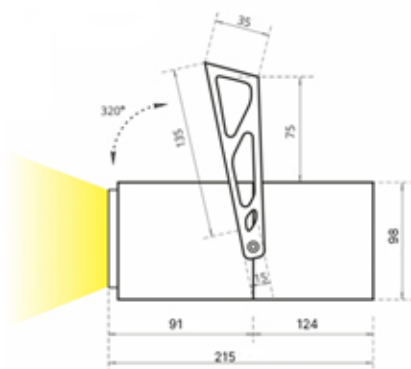
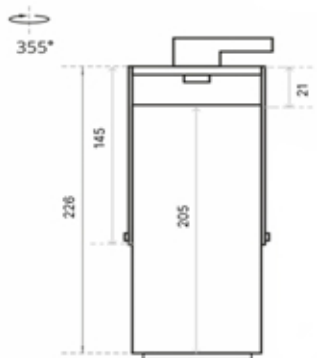
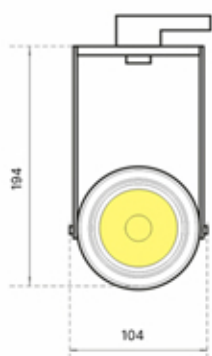
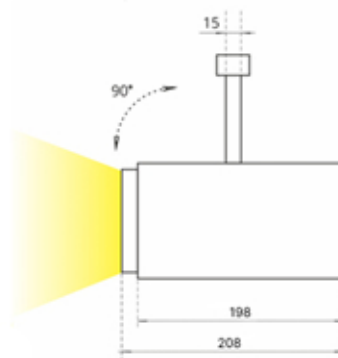
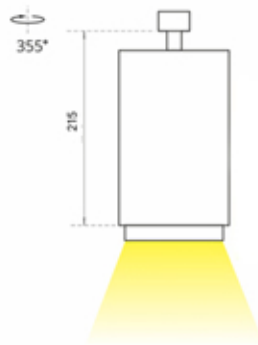
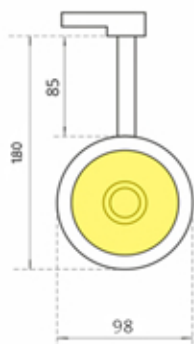
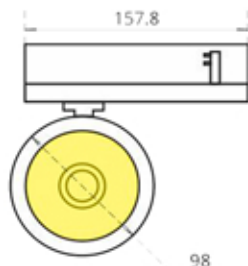
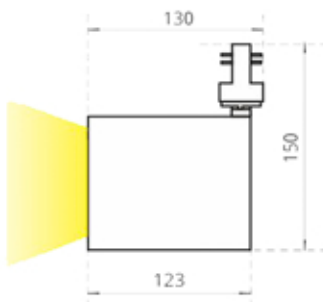
размер светильника
может быть изменен в
зависимости от вашего
технического задания



T03



*светильник на трубе Ø55, мощность 18Вт

T04**T05****T08**

светильник
на трубе Ø80,
мощность до
20Вт

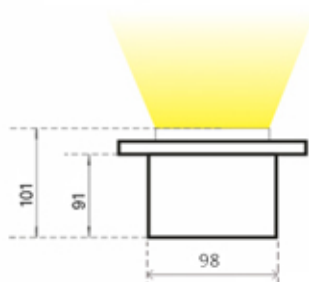
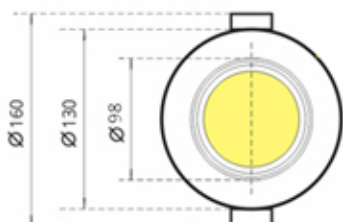
T11

ВСТРАИВАЕМЫЕ

Угол рассеивания 15°/23°/30°/45°/60°. Устанавливаются в заранее подготовленное отверстие в нише.

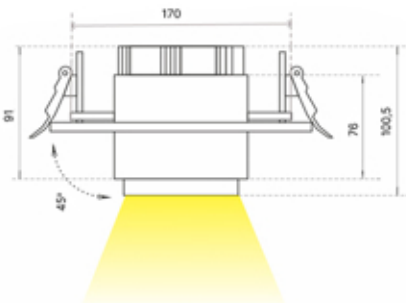
Используются в качестве общего освещения.

Мощность до 40Вт, диммирование по протоколу dali, triac, 1-10

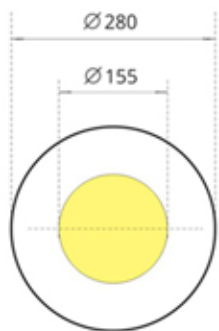
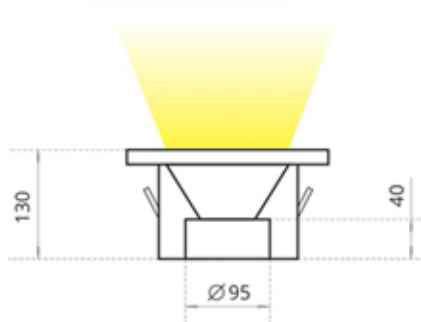
D01

есть возможность изменения размера и формы внешней рамки светильника

D02



D04

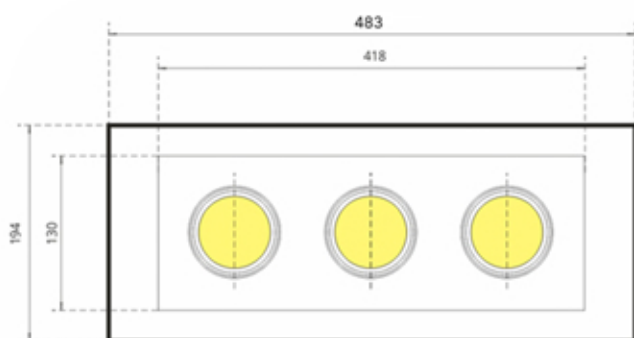
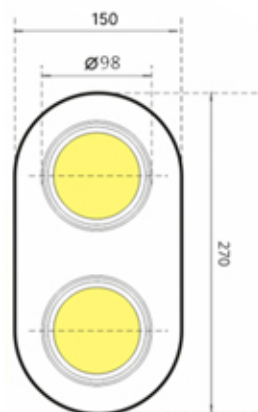
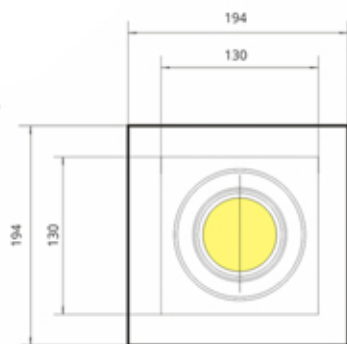


есть возможность изменения размера и формы внешней рамки светильника

D03*



*мощность до 2*40Вт



создание двойного и тройного светильника

K01



K02*



K03**

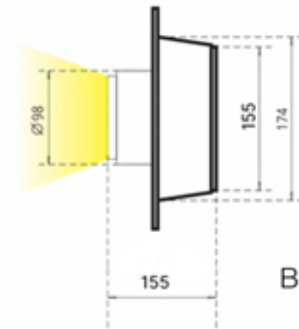
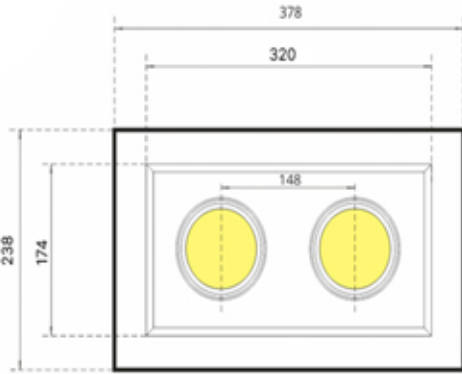


**мощность до 3*40Вт

Q01



Q02



Q03

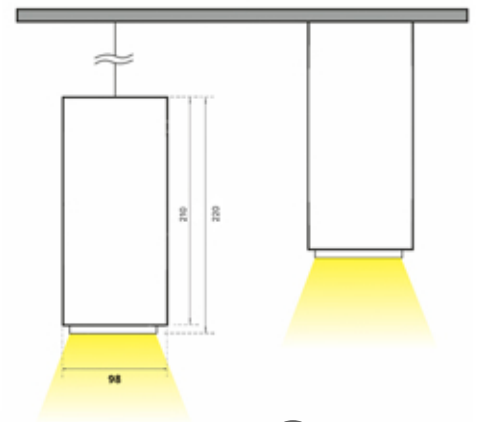


ПОДВЕСНЫЕ

Угол рассеивания 15°/23°/30°/45°/60°. Крепятся на потолок, высота регулируется в пределах двух метров. Используются в качестве общего освещения. Мощность до 40Вт, диммирование по протоколу dali, triac, 1-10



H01



подвесной и накладной тип монтажа

Пример светильника, выполненного под заказ. Мощность 44Вт, акриловый купол.

H06



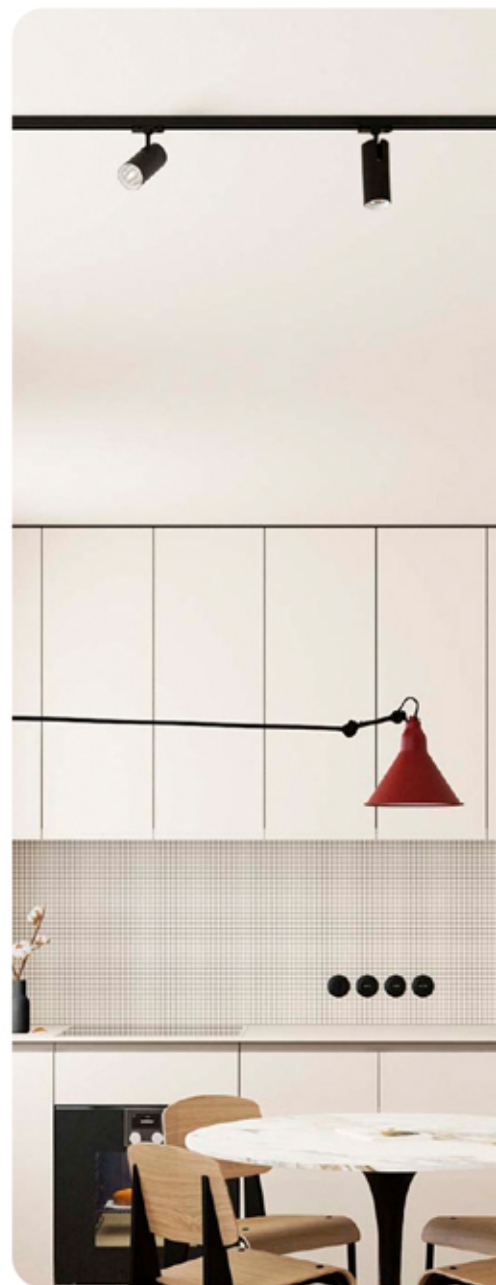
НОВИНКИ

Светильники разного типа с 55мм диаметром трубы.

Угол рассеивания 15°/23°/30°/45°/60°.

Мощность до 20Вт, диммирование по протоколу dali, triac, 1-10.

TM01

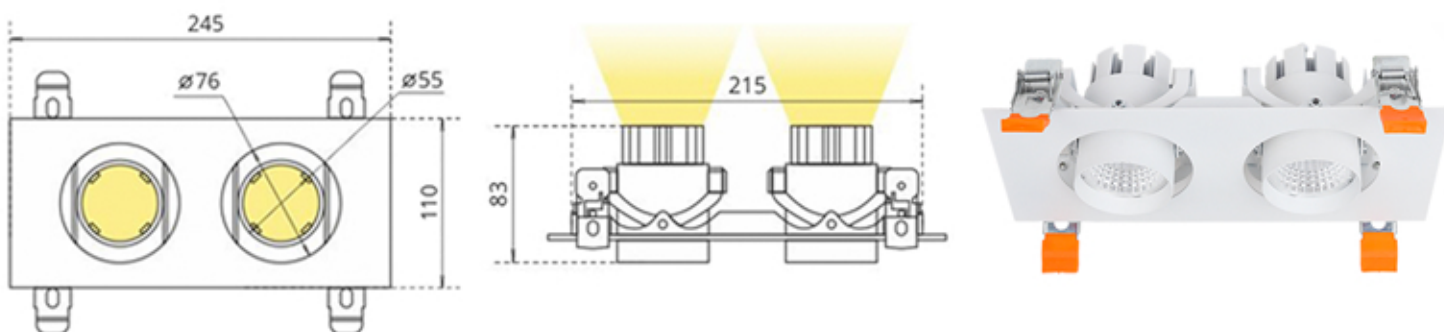


TM14

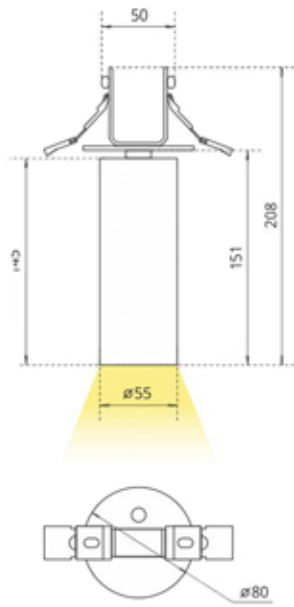


есть возможность использования матриц разного размера

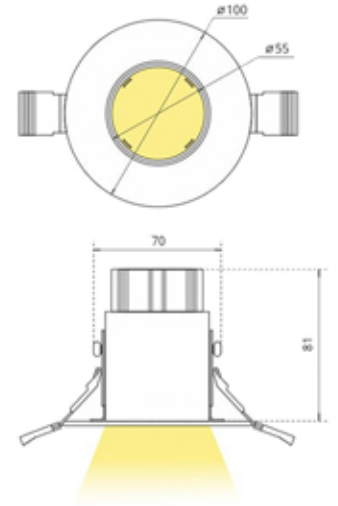
KM02



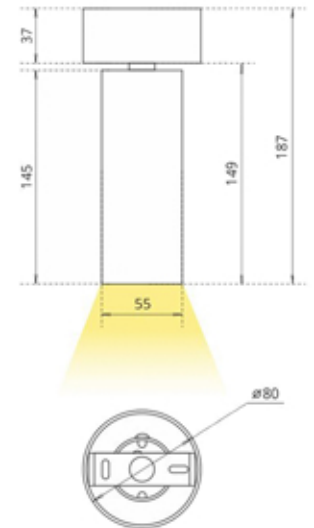
KM04



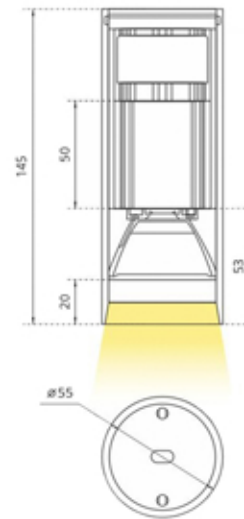
DM01



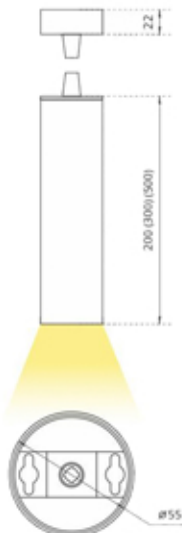
TM03



HM01



HM02



TL55-Mavic



Светильник для музеев и картинных галерей. Настройка фокуса, изменение формы светового пучка.

КОРПУСА СЕРИИ GX*

интерьерное освещение



Интерьерные светильники серии GX подходят для освещения жилых помещений, офисов, ресторанов и кафе. Обеспечивают высокий зрительный комфорт. Используются в качестве общего и направленного света.

Легко устанавливаются на потолки и стены с любой отделкой. Идут в комплекте с цоколем и адаптером.



*Возможен вариант исполнения данных корпусов на COB

МОДЕЛЬНЫЙ РЯД

Корпуса светильников изготавливаются из 100% алюминия, который позволяет улучшить теплоотвод и увеличить срок службы



Качественная окраска

покрываются порошковой полимерной краской, которая надёжно держится и не выгорает со временем (доступен любой цвет по RAL)



Энергосбережение

светодиодная
лампа GX53

лампа
накаливания



6 Вт

=



40 Вт



10 Вт

=



60 Вт



12 Вт

=



100 Вт



15 Вт

=



120 Вт

Фирменный стиль

под заказ можно выполнить текстурирование, лазерную резку любой сложности и гравировку



Аксессуары

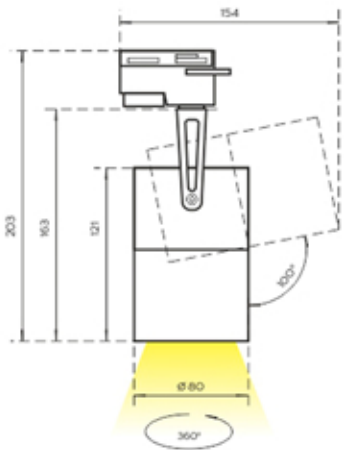
используйте съемные шторки для создания разных световых сценариев



надежная конструкция,
легкая замена лампочки

ТРЕКОВЫЕ

TGX1

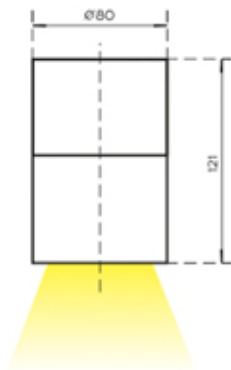


Угол рассеивания 50°/120°
Могут быть установлены на однофазный или трехфазный адаптер. Используются в качестве направленного источника света. Мощность 4-40Вт, диммирование

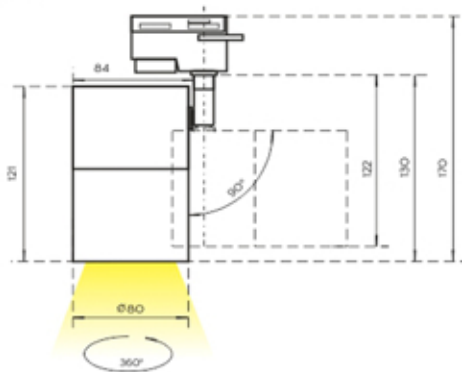


ПОДВЕСНЫЕ

HGX1



Угол рассеивания 50°/120°
Крепятся на потолок, высота регулируется в пределах двух метров. Используются в качестве общего освещения. Мощность 4-40Вт, диммирование

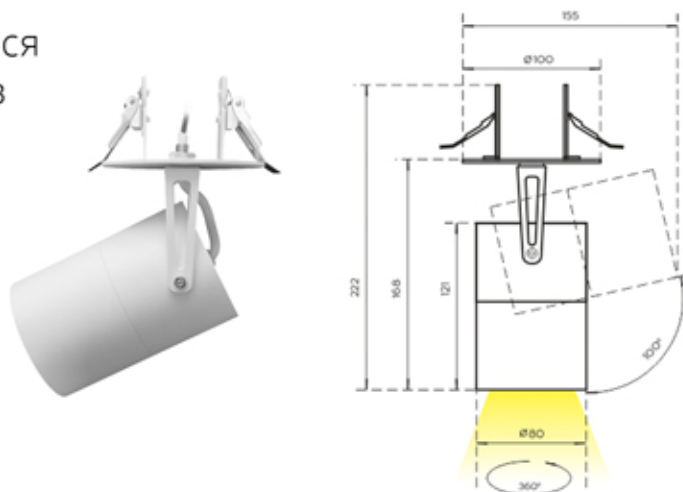


TGX2



ВСТРАИВАЕМЫЕ

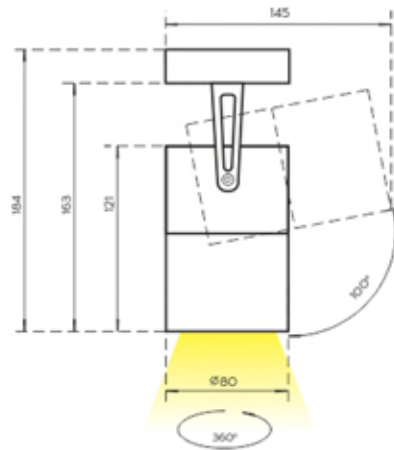
DGX1



размер любого светильника может быть изменен в зависимости от вашего технического задания

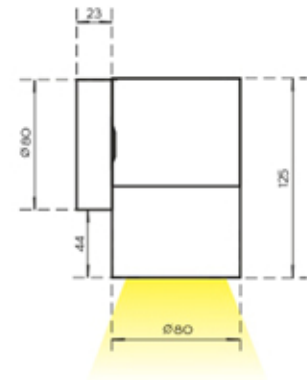
Угол рассеивания 50°/120°
Устанавливаются в заранее подготовленное отверстие в нише. Используются в качестве направленного источника света. Мощность 4-40Вт, диммирование

НАКЛАДНЫЕ WGX1



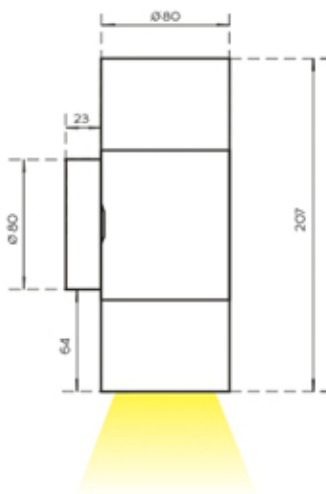
Угол рассеивания 50°/120°
Устанавливается на поверхность
с помощью комплектных винтов.
Используется в качестве
направленного источника света.
Мощность 4-40Вт, диммирование

WGX2



размер любого светильника
может быть изменен в зависимости
от вашего технического задания

WGX3



Примеры работ по техническому
заданию:



КОРПУСА СЕРИИ GU*

декоративное освещение



Декоративные светильники серии GU, благодаря компактным размерам, легко впишутся в любой интерьер. Вы можете создавать разные сценарии освещения, комбинируя направленные и общие источники света.

Светильники крепятся на потолках и стенах с любой отделкой. Идут в комплекте с цоколем и адаптером.

*Возможен вариант исполнения данных корпусов на COB

МОДЕЛЬНЫЙ РЯД

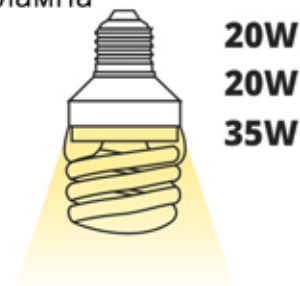
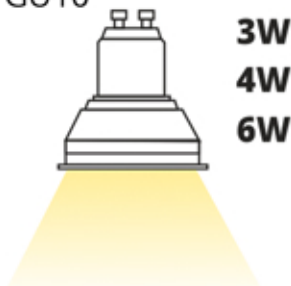
Корпуса светильников изготавливаются из 100% алюминия, который позволяет улучшить теплоотвод и увеличить срок службы

До 80% энергосбережения

светодиодная
лампа GU10

в сравнении

люминесцентная
лампа



при условиях равной освещенности

Качественная окраска

покрываются порошковой полимерной краской, которая надёжно держится и не выгорает со временем (доступен любой цвет по RAL)



Фирменный стиль

под заказ можно выполнить текстурирование, лазерную резку любой сложности и гравировку



Аксессуары

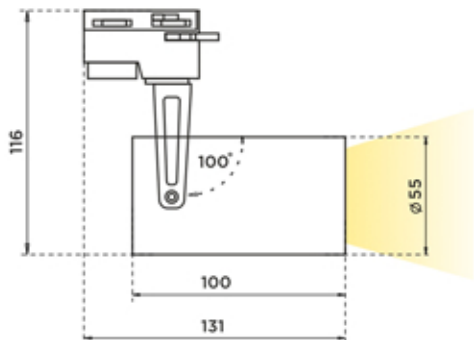
используйте съемные шторки для создания разных световых сценариев

надежная конструкция,
легкая замена лампочки

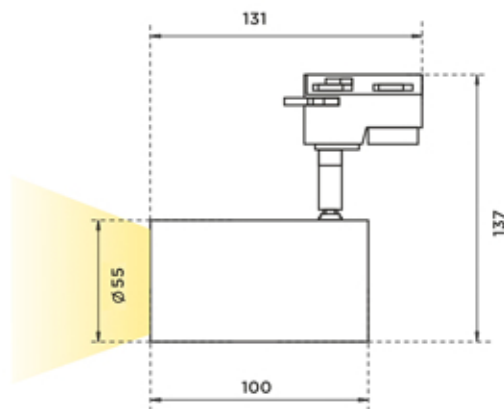


ТРЕКОВЫЕ

TGU1



Угол рассеивания 36°/60°/120°
Могут быть установлены на однофазный или трехфазный адаптер. Используются в качестве акцентного освещения. Мощность 3-15Вт, диммирование



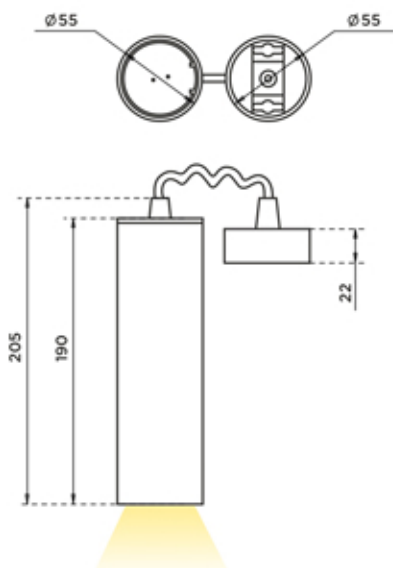
TGU2



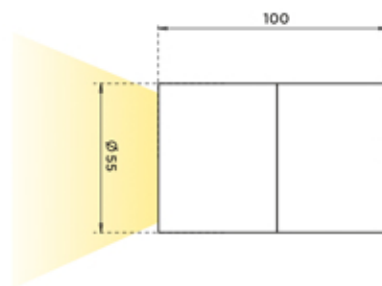
ПОДВЕСНЫЕ

Угол рассеивания 36°/60°/120°
Крепятся на потолок, высота регулируется при помощи троса. Можно использовать накладной тип монтажа. Подходит для акцентного и общего освещения. Мощность 3-15Вт, диммирование

HGU2



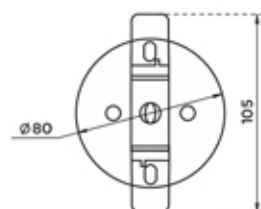
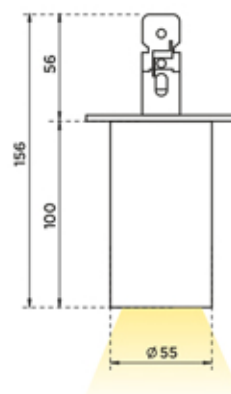
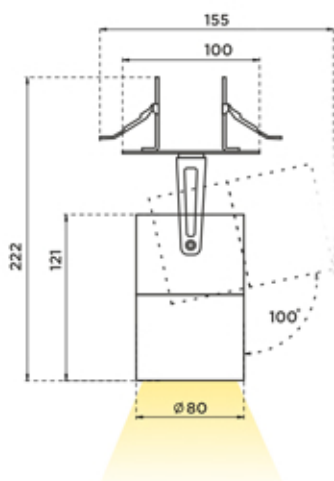
HGU1



размер любого светильника может быть изменен в зависимости от вашего технического задания

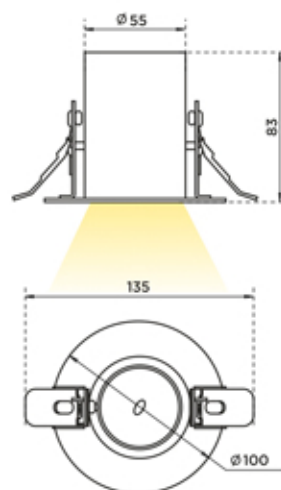
ВСТРАИВАЕМЫЕ

DGU1

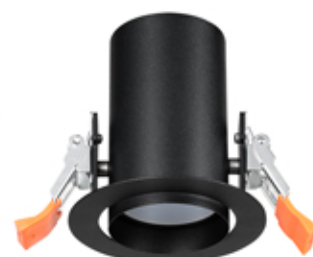


DGU2

Угол рассеивания 36°/60°/120°
Устанавливаются в заранее подготовленное отверстие в нише. Используются в качестве направленного источника света. Мощность 3-15Вт, диммирование

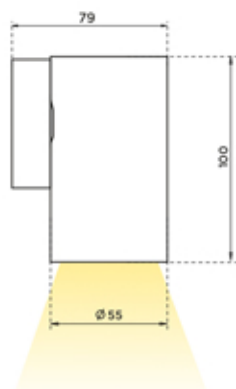


DGU3



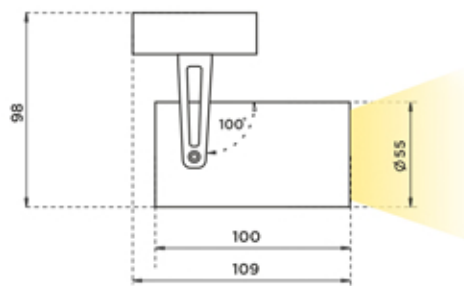
Угол рассеивания 36°/60°/120°
Устанавливаются на поверхность, используются в качестве акцентного освещения или направленного бра. Мощность 3-15Вт, диммирование

WGU2



НАКЛАДНЫЕ

WGU1



WGU3



размер любого светильника может быть изменен в зависимости от вашего технического задания

КОНТАКТЫ

Наш офис

Адрес: г. Москва, проезд
Березовой Рощи 12, офис 220.

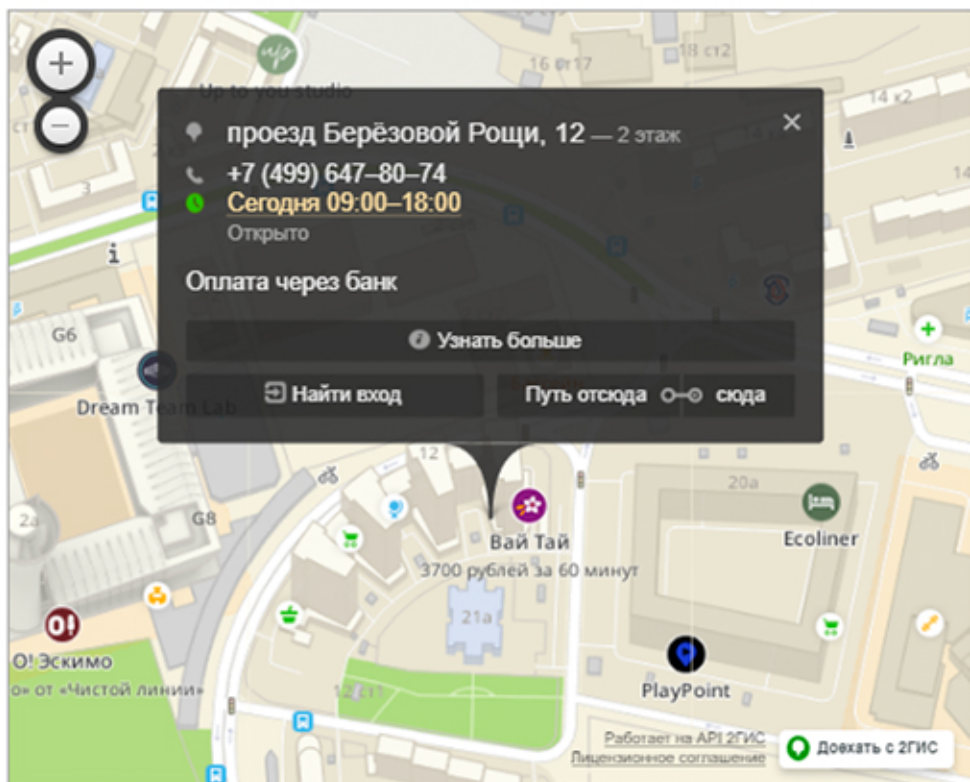
Тел: +7 (499) 647-80-74

Почта: zakaz@citi-el.ru

Часы работы:

пн-чт: с 9:00 до 18:00

пт: с 9:00 до 17:00



На сайте вы можете подробнее ознакомиться с нашей компанией, производственными мощностями, а также подобрать комплектующие к светодиодным светильникам:

✓ Матрицы:
- Citizen
- Evercore

✓ Коннекторы:
- GROptics
- Herculux

✓ Драйверы:
- Eaglerise
- Sosen

✓ Оптика:
- Wuxi
- GROptics
- Herculux

✓ Адаптеры

✓ Радиаторы

Сайт



Каталог



YouTube



Вконтакте

